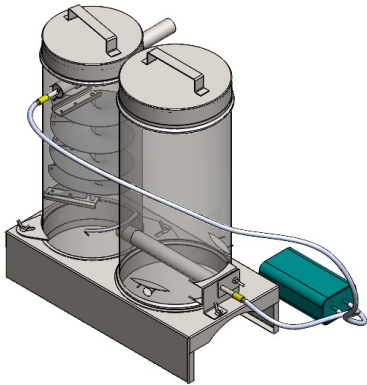


TISKRE-DO



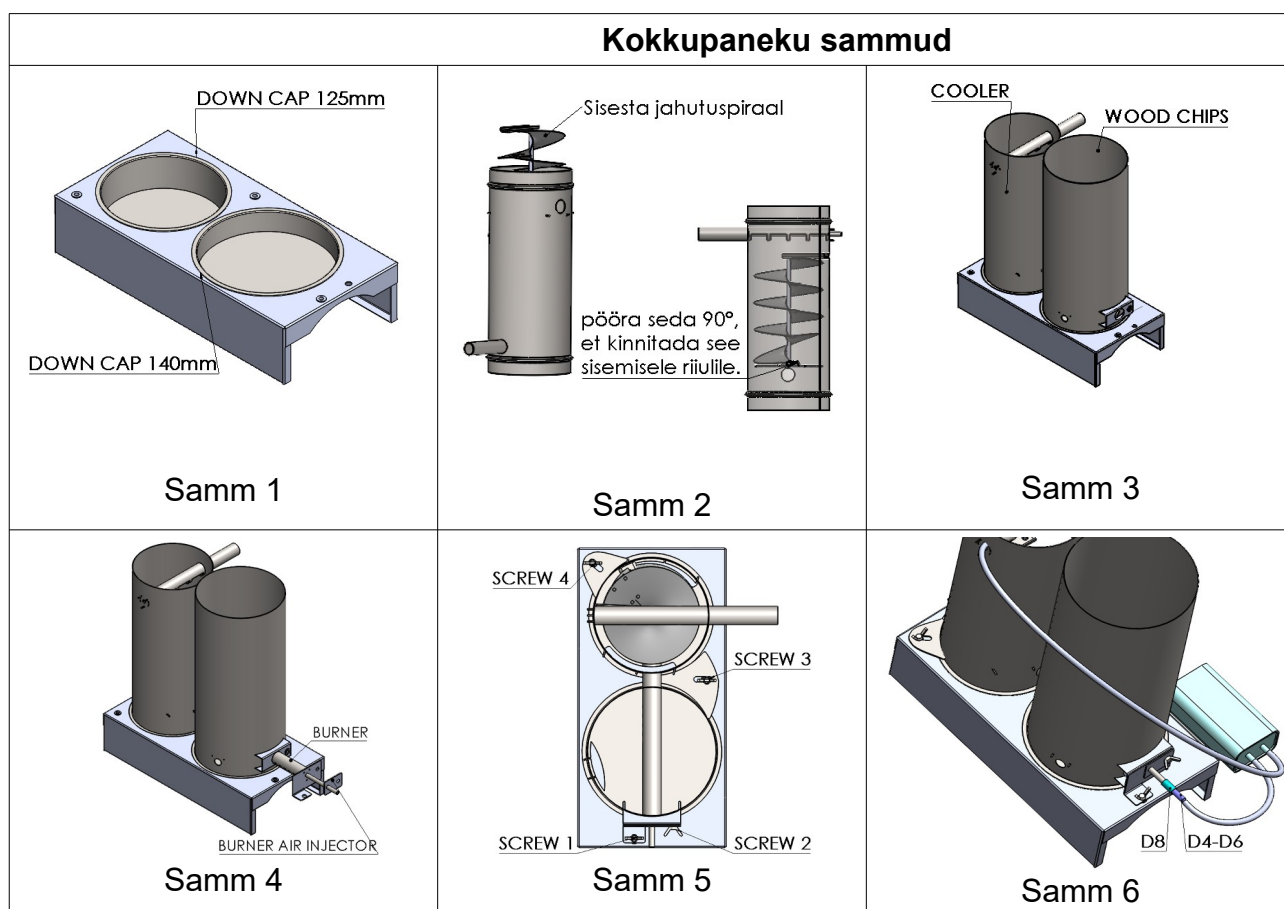
TISKRE – DO külmsuitsugeneraator aktiivjahutiga SG2

SG2 on suitsugeneraator, mis on mõeldud nii külmsuitsutamiseks kui ka kuumsuitsutamiseks. Kaks universaalset adapterit võimaldavad lihtsat ühendamist keraamiliste grillidega (nt Kamado, Big Green Egg, Primo) või mis tahes metallgrilliga.

 <p>Alus</p>	 <p>Puidulaastude konteiner 140 mm</p>	 <p>Jahutuskonteiner 125 mm</p>	 <p>Põleti ja õhuinjektor</p>
 <p>Kaaned 140 mm</p>	 <p>Kaaned 140 mm</p>	 <p>Kamado grilli adapter</p>	
 <p>Jahutusspiraal</p>	 <p>Kompressor, lehtpuulaastud 1 L</p>	 <p>Metallgrilli adapter</p>	

Kasutusjuhend

- Kinnita 125 mm ja 140 mm kaaned kindlalt: Veendu, et mõlemad kaaned oleksid korralikult kinnitatud.
- Kasuta sobivas suuruses puidulaaste: Vali laastud suuruses 2–8 mm.
- Ära suru puidulaaste jõuga konteinerisse: Väldi puidulaastude pressimist või tampimist.
- Süüta puidulaastud korralikult: Veendu, et need põlevad ühtlaselt ja tõhusalt.
- Puhasta kõik osad pärast iga kasutuskorda: See tagab seadme parima töö ja pikema eluea.



Ohutusjuhised

- **Ära aseta suitsugeneraatorit tuleohtlikele pindadele:** Kasuta seadet ainult stabiilsel ja kuumakindlal pinnal, et vältida tuleohtu.
- **Kanna puhastamisel kaitsekindaid:** Kasuta kummikindaid, et kaitsta käsi tõrva ja tugevatoimeliste puhastusvahendite eest.

