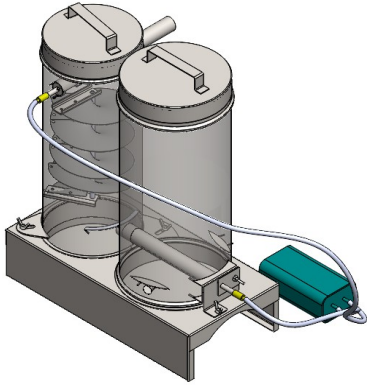


TISKRE-DO



TISKRE – DO

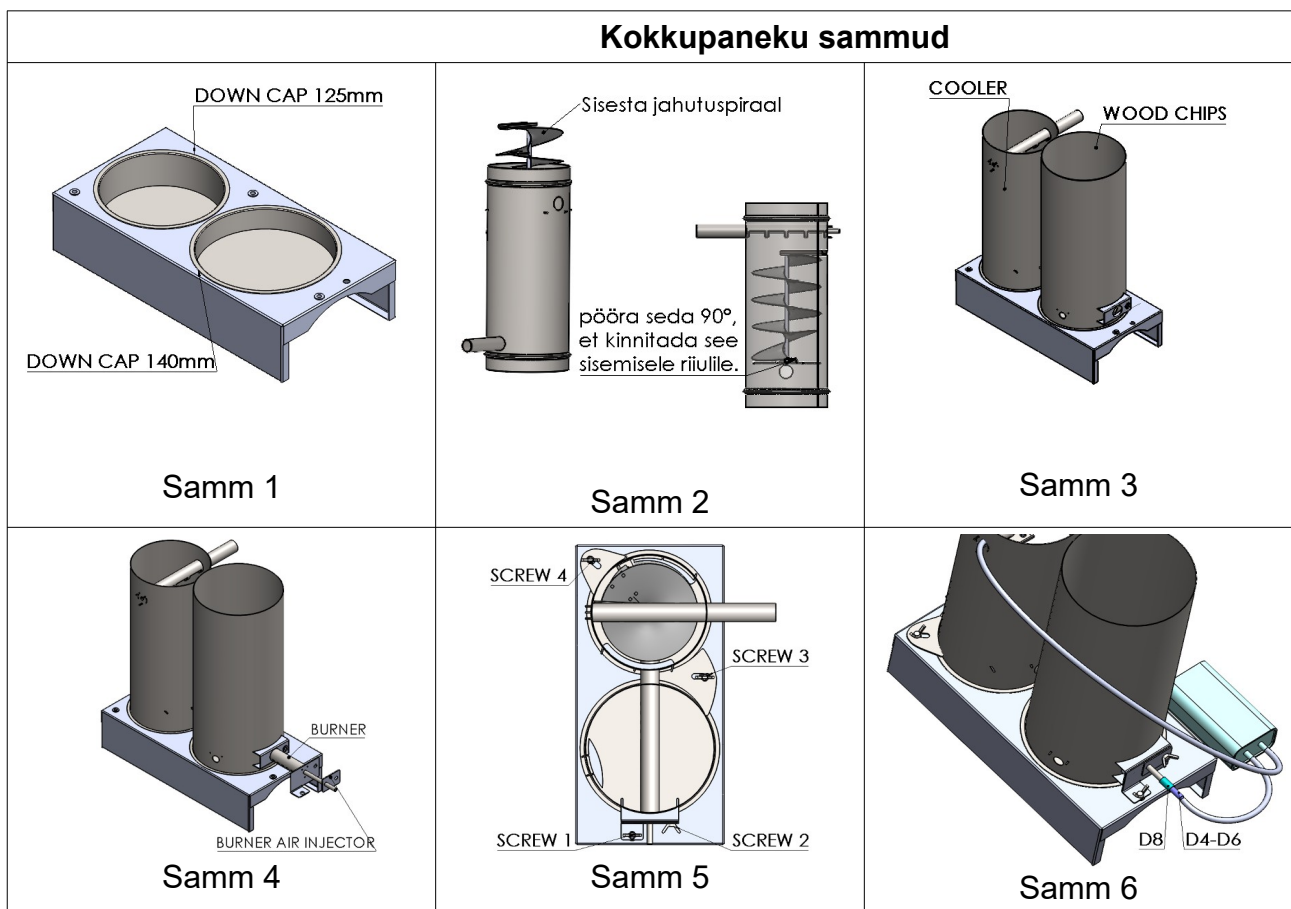
Kylmäsavugeneraattori aktiivisella
jäähdyttimellä **SG2**

SG2 on savugeneraattori, joka on suunniteltu sekä kylmään että kuumaan tupakointiin. Kaksi yleisadapteria mahdollistavat helpon liittämisen keraamisiin grilleihin (kuten Kamado, Big Green Egg, Primo) tai mihin tahansa metalliritilään.

 <p>Alus</p>	 <p>Puidulaastude konteiner 140 mm</p>	 <p>Jahutuskonteiner 125 mm</p>	 <p>Pöleti ja öhuinjektor</p>
 <p>Kaaned 140 mm</p>	 <p>Kaaned 140 mm</p>	 <p>Kamado grilli adapter</p>	
 <p>Jahutuspiraal</p>	 <p>Kompressor, lehtpuulaastud 1 L</p>	 <p>Metallgrilli adapter</p>	

Toimintaohjeen

1. Kiinnitä 125 mm:n ja 140 mm:n korkit tiukasti: varmista, että molemmat korkit ovat tiukasti kiinni.
2. Käytä sopivan kokoisia hakkeita: valitse 2-8 mm kokoisia hakkeita.
3. Älä pakkaa puulastuja väkisin: vältä niiden painamista tai tallaamista astiaan.
4. Sytytä hake oikein: varmista, että ne palavat tasaisesti tehokkaan toiminnan varmistamiseksi.
5. Puhdista kaikki osat jokaisen käytön jälkeen optimaalisen suorituskyvyn ylläpitämiseksi ja laitteen käyttöiän pidentämiseksi.



Varoimenpiteet :

1. Älä koskaan aseta savugeneraattoria syttyville pinoille. Käytä sitä aina vakaalla, kuumuutta kestäväällä pinnalla palovaaran estämiseksi
2. Käytä suojakäsineitä puhdistettaessa: Käytä kumikäsineitä suojaamaan käsiäsi tahmeilta tervajäämiltä ja vahvoilta puhdistusaineilta.

