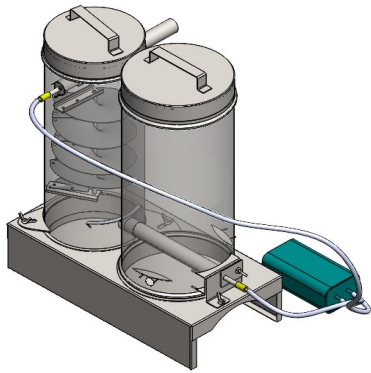


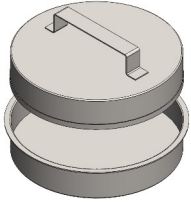
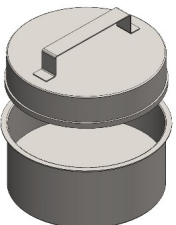
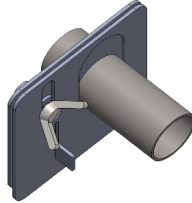
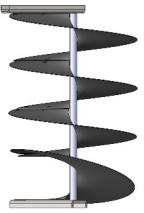

TISKRE-DO



TISKRE – DO

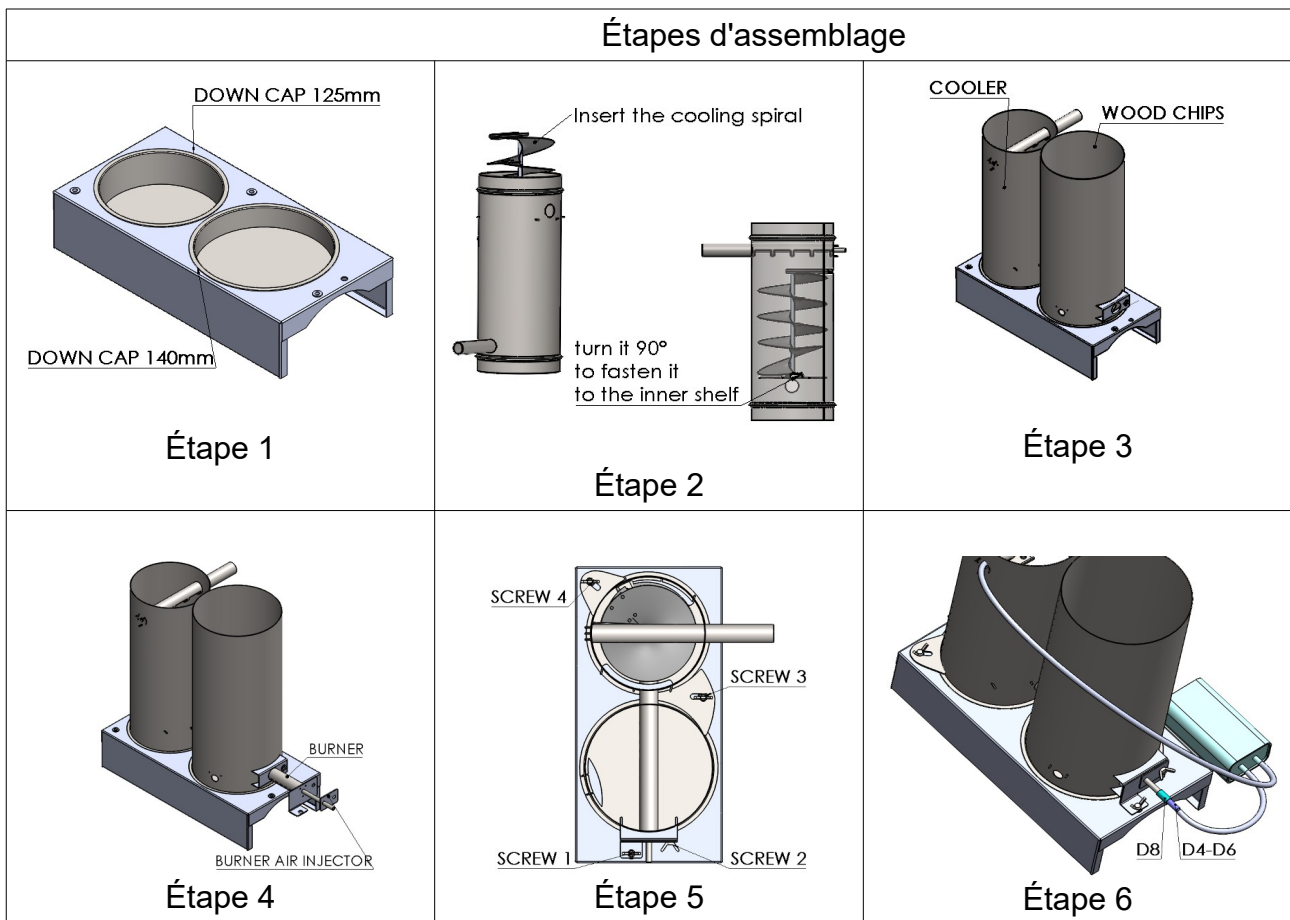
Générateur de fumée
froide avec refroidisseur
actif SG2

Le SG2 est un générateur de fumée conçu pour le fumage à froid et à chaud. Deux adaptateurs universels permettent un raccordement facile aux grils en céramique (tels que Kamado, Big Green Egg, Primo) ou à tout grill métallique.

 <p>stand</p>	 <p>Wood container 140mm</p>	 <p>Cooler container 125mm</p>	 <p>Burner & Air Injector</p>
 <p>Caps 140mm</p>	 <p>Cap 125mm</p>	 <p>Kamado grill adapter</p>	
 <p>Cooler spiral</p>	 <p>Compressor, Alder wood chips 1 L</p>	 <p>Metal grill adapter</p>	

Instructions d'utilisation:

1. Fixez solidement les capuchons de 125 mm et 140 mm : Assurez-vous que les deux capuchons sont bien attachés.
2. Utilisez des copeaux de bois de taille appropriée : Choisissez des copeaux d'une taille comprise entre 2 et 8 mm.
3. Ne tassez pas les copeaux de bois avec force : Évitez de les presser ou de les pilonner dans le récipient.
4. Allumez correctement les copeaux de bois : Assurez-vous qu'ils brûlent de manière régulière pour un fonctionnement efficace.
5. Nettoyez toutes les pièces après chaque utilisation pour maintenir des performances optimales et prolonger la durée de vie de l'appareil.



Précautions de sécurité :

1. Ne placez jamais le générateur de fumée sur des surfaces inflammables. Utilisez-le toujours sur une surface stable et résistante à la chaleur pour prévenir les risques d'incendie.
2. Portez des gants de protection lors du nettoyage : Utilisez des gants en caoutchouc pour protéger vos mains des résidus de goudron collants et des agents de nettoyage puissants.

